



承 认 书

APPROVAL SHEET

客户名称: _____

CUSTOMER

品 名: 网络电阻器

PARTNAME NETWORK RESISTOR

A * * *

B * * *

C * * *

D * * *

E * * *

规 格:

F * * *

G * * *

H * * *

SPECIFICATION

T * * *

版 本 号: P-4.4

VERSION

日 期:

DATE

制 造			客 户		
APPROVAL			APPROVAL		
拟制	审核	确认	检验	审核	批准



风华高科

广东风华高新科技股份有限公司

FENGHUA

FENGHUA ADVANCED TECHNOLOGY (HOLDING) CO., LTD

网络电阻器 Network Resistor



风华高科
FENGHUA

广东风华高新科技股份有限公司
FENGHUA ADVANCED TECHNOLOGY (HOLDING) CO., LTD

网络电阻器 Network Resistor

版本号 version of: P-4.4

4~14P 引线系列 S



网络电阻器 Network Resistor	版本号 version of: P-4.4
4~14P 引线系列 SIP series	DH06-08-16

2.3 等效电路 equivalent circuit

代号 symbol	等效电路 equivalent circuit	代号 symbol	等效电路 equivalent circuit
A		B	
C		D	
E		F	
G		H	
T			

2.4 产品外观 Appearance

2.3.1 网络电阻器外包封体保护覆盖完好且难以脱落；

the protective coating should be entirely and don't fade easily.

2.3.2 网络电阻器引脚无变色；the lead pin should avoid discoloration

2.3.3 标记可辨 the mark is readable.

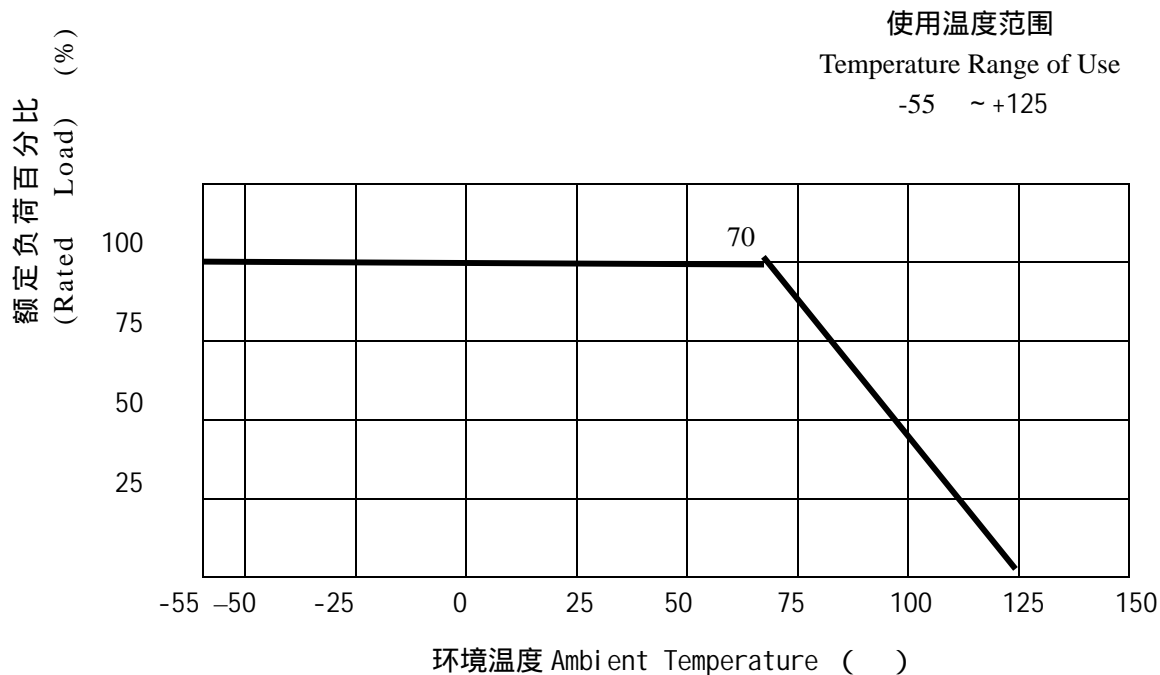
风华高科
FENGHUA

广东风华高新科技股份有限公司



网络电阻器 Network Resistor		版本号 version of: P-4.4
4~14P 引线系列 SIP series		DH06-08-16
4.0 电气性能 Performance Specification		
项 目 Item	规 格 specification	
额定功率 Rated Power	常规功率 normal power	特殊功率 special power
	1/8W	1/4W
	注：当使用环境温度超过 70 时应按“负荷下降曲线”(见下图)降负荷 Remark: When used at ambient temperature over 70 , the load power should be reduced as “Power Derating Curve” shown below.	
最大工作电压 Max. Voltage	200V	
最大过负载电压 Max. Overload Voltage	280V	
跨接电阻额定电流 rated current for chip jumper	2A	
电阻公差 Tolerance	± 1% , ± 2% , ± 5%(跨接电阻 Chip Jumper: 50 m)	
阻值范围 Resistance Range	阻值范围 Resistance Range	系列 Series
	0 (跨接电阻 Chip Jumper) 1.0 ~ 10M	E-24 系列
使用温度范围 Temperature Range of Use	-55~+125	
额定温度 Rated Temperature	+70	

负荷下降曲线 Power Derating Curve





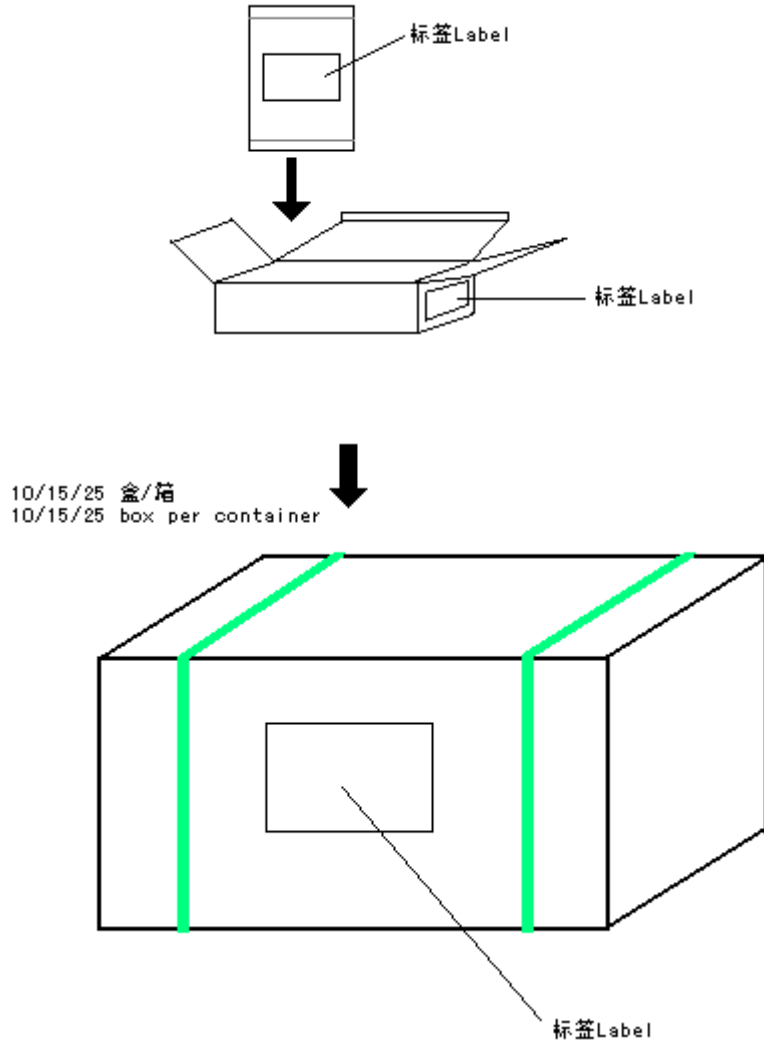
网络电阻器 Network Resistor		版本号 version of: P-4.4	
4~14P 引线系列 SIP series		DH06-08-16	
项目 item	标准 specification		试验方法 test method (JIS C 5202)
	网络电阻器 network resistor	跨接电阻 jumper	
振动试验 Vibration	无可见损伤 No Mechanical Damage		10HZ 55HZ 10HZ 1min 内完成, 振幅 1.55mm, 按上述方法在 X、Y、Z 三方向各振动 2 小时。 10HZ 55HZ 10HZ within 1 min. swing: 1.55mm, and three directions for X、Y、Z for 2 hours
	$R \pm (1.0\%R + 0.05)$	$R \pm 50m$	
引线强度 Pin Strength	无可见损伤 No Mechanical Damage		将引线焊接在网络电阻的受试引出端后, 以 10 mm/s 的速度施加拉力到 500 克止。Pulling with speed of 10mm/s and the force should be 500g
	$R \pm (1.0\%R + 0.05)$	$R \pm 50m$	
抗弯强度 Bending Strength	无可见损伤 No Mechanical Damage		端子线末端负重 0.5kg, 使电阻器本体与端子线弯成 90°, 保持 5S, 为一循环, 做两循环。Force with 0.5kg on the lead pin, between the resistor and the lead pin is 90 degree for 5S as one cycle. total 2 cycles
温度循环 Temperature Cycling	无可见损伤 No Mechanical Damage		
	$R \pm (1.0\%R + 0.05)$	R	



网络电阻器 Network Resistor	版本号 version of: P-4.4
4~14P 引线系列 SIP series	DH06-08-16

6.0 包装 Package

6.1 包装形式 Packaging style



6.2 包装数量 packaging quantity

产品脚数 pin numeral	袋装数量 Qty in plastic bag	盒装数量 Qty in inner box	箱内数量 Qty in case
4~5pins	200pcs	10 袋/盒	10 盒/箱
6~12pins	200pcs	5 袋/盒	15 盒/箱
13~14pins	200pcs	3 袋/盒	25 盒/箱

注：因数量不足时，以空盒填充。if the quantity is not enough , fill up with empty box .



网络电阻器 Network Resistor	版本号 version of: P-4.4
4~14P 引线系列 SIP series	DH06-08-16

6.3 标签 Label

袋装标签 label on the plastic bag

- | | | |
|---------------------------|-----------------------------|------------------------|
| 1. 风华型号规格 fenghua Part No | (2. 客户物料号 customer part No. | 3. 客户订单号 customer P/O) |
| 4. 数量 quantity | 5. 公称阻值 resistance | 6. 额定功率 rated power |
| 7. 出厂日期 delivery date | 8. 生产批号 Lot No. | 9. 电阻值误差 tolerance |
| 10. QC 印章 QC marking | 11. GP 印章 GP marking | |

内箱标签 label on inner box

- | | | |
|---------------------------|-----------------------------|------------------------|
| 1. 风华型号规格 fenghua Part No | (2. 客户物料号 customer part No. | 3. 客户订单号 customer P/O) |
| 4. 数量 quantity | 5. 公称阻值 resistance | 6. 额定功率 rated power |
| 7. 出厂日期 delivery date | 8. 生产批号 Lot No. | 9. 电阻值误差 tolerance |
| 10. QC 印章 QC marking | 11. GP 印章 GP marking | |

外箱标签 label on outer packaging box

- | | | |
|----------------------------|----------------------|----------------------|
| 1. 客户名称 customer name | 2. 合同编号 contract No. | 3. 产品名称 product name |
| 4. 风华型号规格 fenghua part NO. | 5. 数量 quantity | 6. 箱号 case No. |
| 7. 制造者名称 maker name | 8. QC 印章 QC marking | 10. GP 印章 GP marking |

注: ()部分可按客户要求而定. Remark :the content with bracket could be designed according to customers' requirement.

无铅引脚排阻的标签识别方法: 在对于无铅引脚的产品, 会在袋装标签、内外箱标签分别上增加“GP”印章作为识别, 见如下图样:

Identification method for labels: there would be GP markings on both of the inner and outer packaging labels as an identification for the lead-free the pin product.



(锡铅引脚)
(label for Sn/Pb the pin)

(无铅引脚)
(label for Sn the pin)



网络电阻器 Network Resistor	版本号 version of: P-4.4
4~14P 引线系列 SIP series	DH06-08-16

7.0 贮存方法 Storage Methods:

贮存条件: 温度 5 ~ 35 , 相对湿度 45% ~ 70%.

Storage Conditions: T : 5 ~ 35 , RH : 45% ~ 70%.

避免存放于有腐蚀性气体的环境。

Avoiding storage in place full of corrosive gas.

8.0 使用注意事项 Precautions for use

建议在符合以上贮存条件下 12 个月内使用 ,

the products are suggested to be used within twelve months when received, and the storage condition mentioned above should be followed.

请您盖章确认后, 将复印件御返我司, 如三个月后未御返我司, 我们将视做默认接受。

Be sure to return a copy to our company after stamping your company acceptance, if no copy returned after three months, we would judge that you shall receive and accept this approval sheet.

如承认书有任何变更, 之前的版本自动作废。

If there are any amendment, the former version shall become invalid.

9.0 环保情况说明 Environmental Protection Statement

产品符合 RoHS 指令 Compliant with RoHS Directive

不含有 RoHS 禁止的 Cd-Hg-PBB-PBDE-Cr6 五种有害物质

Free from Cd-Hg-PBB-PBDE-Cr6 that banned in the RoHS Directive.

引脚无铅 (Pb 100ppm)

The pin finish of the network resistor has been lead-free. (Pb 100ppm)

[说明: 网络电阻器引脚为无铅, 但本体中所使用的玻璃材料中含有的铅由于业界技术水平的限制, 所以本体中(包括电极、电阻体、一次玻璃)仍然含有一定的铅。但这部分铅属于 RoHS 豁免范畴“在阴极射线管、电子元件和荧光显像管中的玻璃中的铅”, 所以, 我们的产品是符合 RoHS 指令的。

At present, the pin finish of the network resistor has been lead-free, but the lead which contain